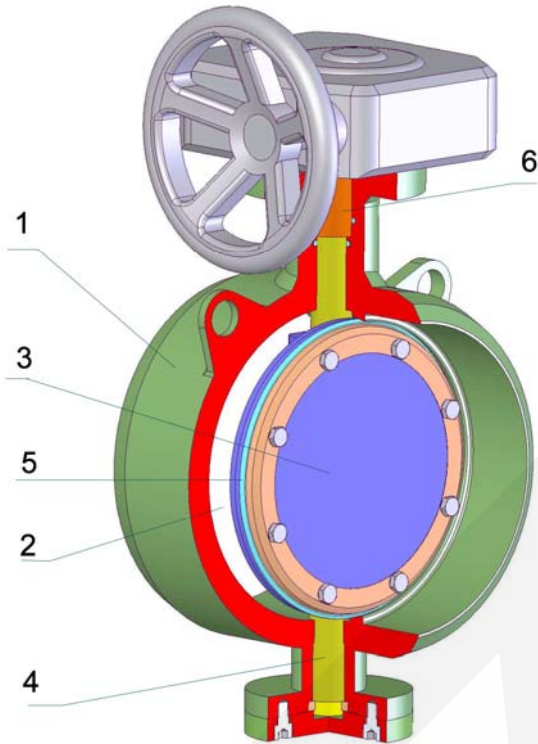


Butt-welded butterfly valve / Заслонка запорная (затвор дисковый) под приварку L32.2 PN10/16/25



TYPE/ТИП	L 32.2
Nominal pressure/ номинальное давление	PN10-25
Nominal size/номин. размер	DN100-1600

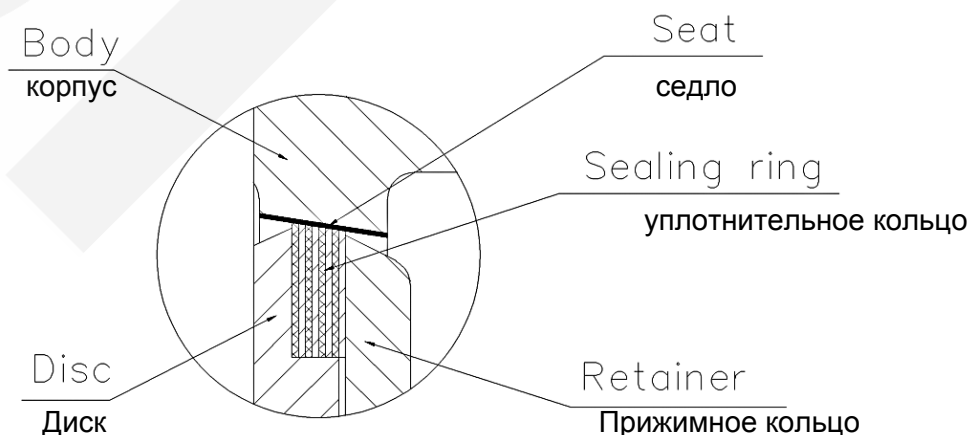
Design/Конструкция:	
Eccentric type/ эксцентрический тип Laminated disc seal / Наслоенное уплотнение диска Low torque /низкий крутящий момент Extended service life/ продленный срок службы	

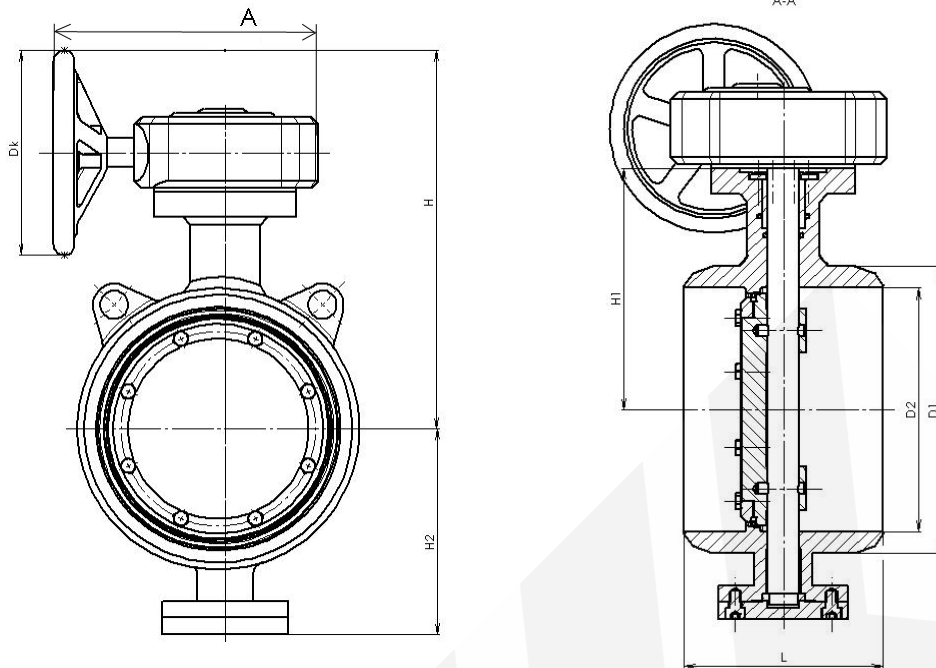
Design and manufacturing /конструкция	DIN3354
Face-to-face/ стр.длина	EN 558-1
Welding ends/ концы под приварку	DIN3239
Testing/ испытания	EN 12266-1

Operation / управление	
2	Gearbox / редуктор
3	Electric actuator /электропривод
4	Pneumatic actuator /пневмопривод

Pos.	Part /деталь	ASTM Material / Материал		
		WCB	LCB	CF8M
1	Body / корпус	WCB	LCB	CF8M
2	Seat/ седло	SS / STL	SS / STL	SS / STL
3	Disc/диск	WCB	LCB	CF8M
4	Stem/шпиндель	Stainless steel /нерж.сталь	Stainless steel/нерж.сталь	Stainless steel/нерж.сталь
5	Sealing ring /уплотнит.кольцо	SS+PTFE, SS+GRAPHITE	SS+PTFE, SS+GRAPHITE	SS+PTFE, SS+GRAPHITE
6	Packing/сальник	GRAPHITE/PTFE	GRAPHITE/PTFE	GRAPHITE/PTFE

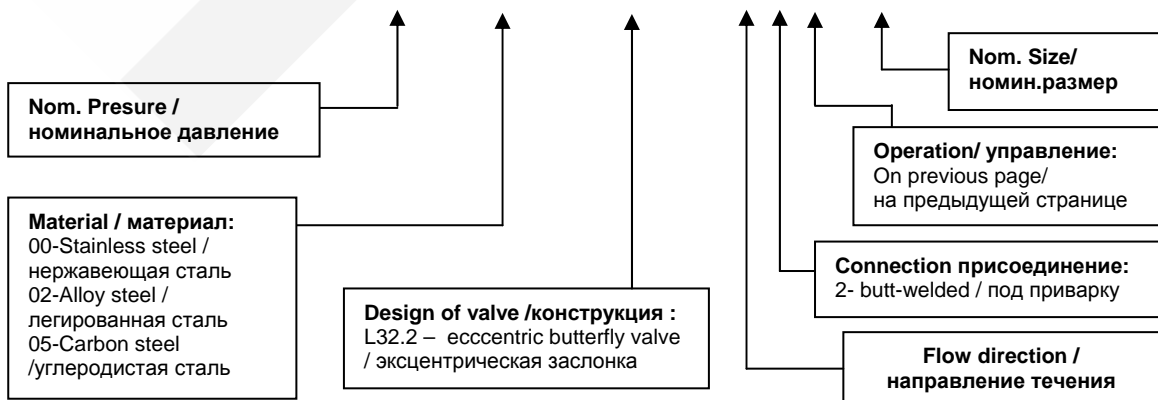
Other material specification upon request / другое исполнение по заказу



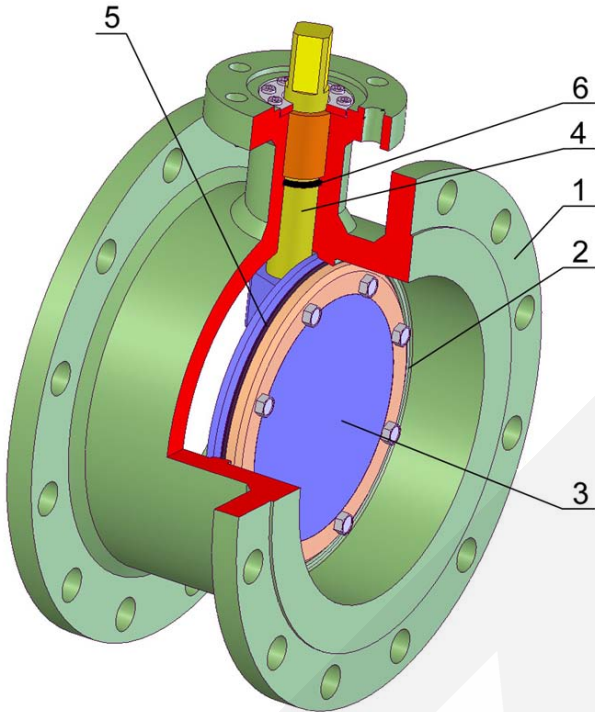


Main and connecting dimensions / главные и присоединительные размеры PN 10/16/25											
DN	100	125	150	200	250	300	350	400	450	500	600
D1	110	135	161	222	278	330	382	432	484	535	636
D2	according to pipe dimensions / согласно размера трубопровода										
A	194	268	268	268	306	306	416	416	416	475	475
L	190	200	210	230	250	270	290	310	330	350	390
Dk	157	205	205	205	235	235	296	296	296	400	400
H+H2	376	410	468	586	638	734	827	924	1045	1128	1372
H2	100	113	130	205	235	275	309	346	392	427	509
H1	230	260	285	332	355	430	470	505	535	580	682
M (kg)	35	39	43	60	90	107	153	207	267	327	473
DN	700	800	900	1000	1200	1400	1600				
D1	726	826	926	1028	1228	1428	1628				
D2	according to pipe dimensions / согласно размера трубопровода										
A	475	592	592	592	640	640	640				
L	430	470	510	550	630	710	790				
Dk	400	440	440	440	500	500	500				
H+H2	1590	1722	2025	2155	2360	2636	2906				
H2	572	638	700	765	860	986	1106				
H1	735	830	880	950	-	-	-				
M (kg)	653	1033	1200	1487	2007	2980	-				

SYN KU-016-05-L32.2-121-150



Flanged butterfly valve / Заслонка запорная (затвор дисковый) фланцевая L32.2, PN10



TYPE/ТИП	L32.2
Nominal pressure/ номинальное давление	PN10
Nominal size/номин. размер	DN50-2000

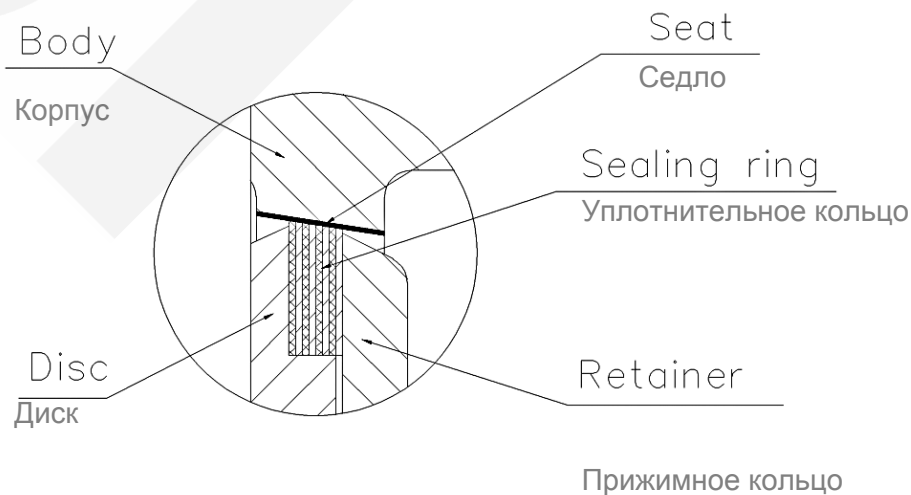
Design/Конструкция:	
Eccentric type/ эксцентрический тип Laminated disc seal / Наслоенное уплотнение диска Low torque / низкий крутящий момент Extended service life/ продленный срок службы	

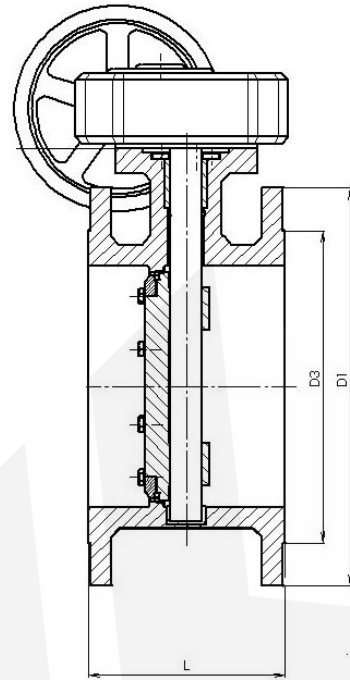
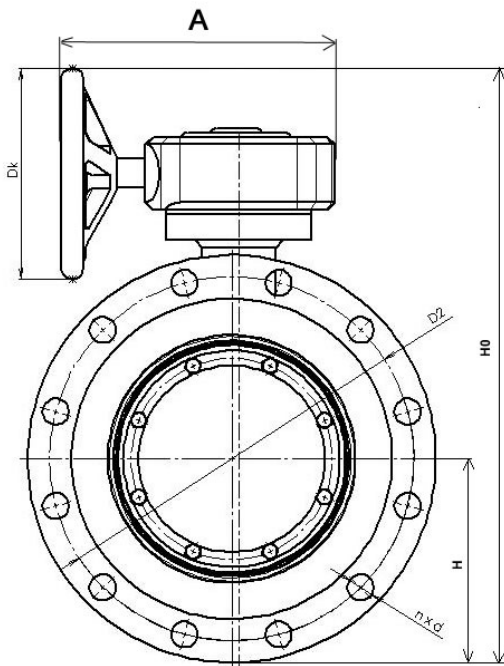
Design and manufacturing /конструкция	DIN3354
Face-to-face/ стр.длина	EN 558-1
Flanged ends/ фланцы	EN 1092-1
Testing/ испытания	EN 12266-1

Operation / управление	
2	Gearbox / редуктор
3	Electric actuator /электропривод
4	Pneumatic actuator / пневмопривод

Pos.	Part /деталь	ASTM Material / Материал		
		WCB	LCB	CF8M
1	Body / корпус	WCB	LCB	CF8M
2	Seat/ седло	SS / STL	SS / STL	SS / STL
3	Disc/диск	WCB	LCB	CF8M
4	Stem/шпиндель	Stainless steel /нерж.сталь	Stainless steel/нерж.сталь	Stainless steel/нерж.сталь
5	Sealing ring /уплотнит.кольцо	SS+PTFE, SS+GRAPHITE	SS+PTFE, SS+GRAPHITE	SS+PTFE, SS+GRAPHITE
6	Packing/сальник	GRAPHITE/PTFE	GRAPHITE/PTFE	GRAPHITE/PTFE

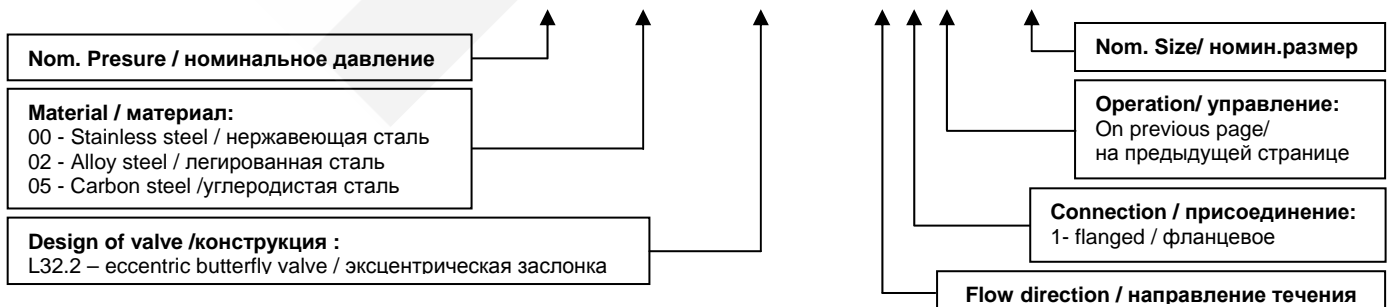
Other material specification upon request / другое исполнение по заказу



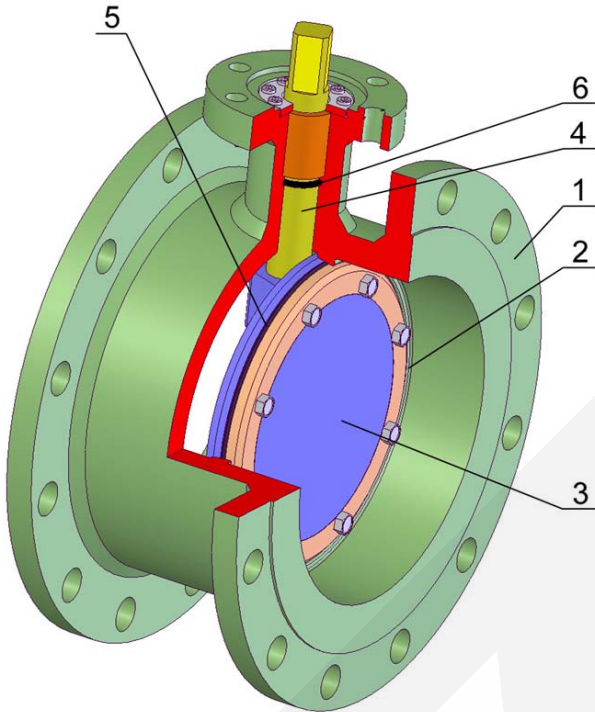


Main and connecting dimensions / главные и присоединительные размеры PN10												
DN	50	65	80	100	125	150	200	250	300	350	400	450
D1	165	185	200	220	250	285	340	395	445	505	565	615
D2	125	145	160	180	210	240	295	350	400	460	515	565
D3	102	122	138	158	188	212	268	320	370	430	482	532
L	108	112	114	127	140	140	152	165	178	190	216	222
Ho	260	280	355	390	490	630	690	830	930	1010	1070	1140
H	112	115	120	138	164	175	208	243	283	310	340	380
nxd	4x18	4x18	8x18	8x18	8x18	8x22	8x22	12x22	12x22	16x22	16x26	20x25
A	200	200	220	220	220	300	300	300	440	440	440	540
Dk	160	160	160	160	160	240	240	240	310	310	310	310
kg	30	37	45	74	100	110	150	190	230	290	350	450
DN	500	600	700	800	900	1000	1200	1400	1600	1800	2000	
D1	670	780	895	1015	1115	1230	1455	1675	1915	2115	2325	
D2	620	725	840	950	1050	1160	1380	1590	1820	2020	2230	
D3	585	685	800	905	1005	1110	1330	1535	1760	1960	2170	
L	229	267	292	318	330	410	470	530	600	670	760	
Ho	1200	1340	1540	1600	1670	1780	1870	1920	1960	2120	2360	
H	410	470	550	640	710	770	890	980	1150	1230	1300	
nxd	20x26	20x30	24x30	24x33	28x33	28x36	32x39	36x42	40x48	44x48	48x48	
A	540	540	640	640	740	740	740	810	810	830	830	
Dk	310	310	400	400	400	500	-500	-	-	-	-	
kg	550	710	850	1100	1300	1600	1980	2760	3470	4200	5360	

SYN KU-010-05-L32.2-112-150



Flanged butterfly valve / Заслонка запорная (затвор дисковый) фланцевая L32.2, PN16



TYPE/ТИП	L32.2
Nominal pressure/ номинальное давление	PN16
Nominal size/номин. размер	DN50-1600

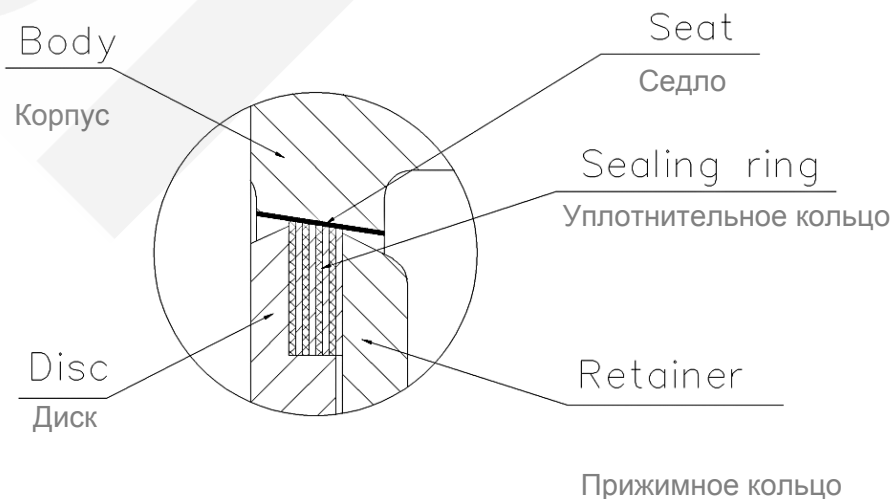
Design/Конструкция:	
Eccentric type/ эксцентрический тип Laminated disc seal / Наслоенное уплотнение диска Low torque /низкий крутящий момент Extended service life/ продленный срок службы	

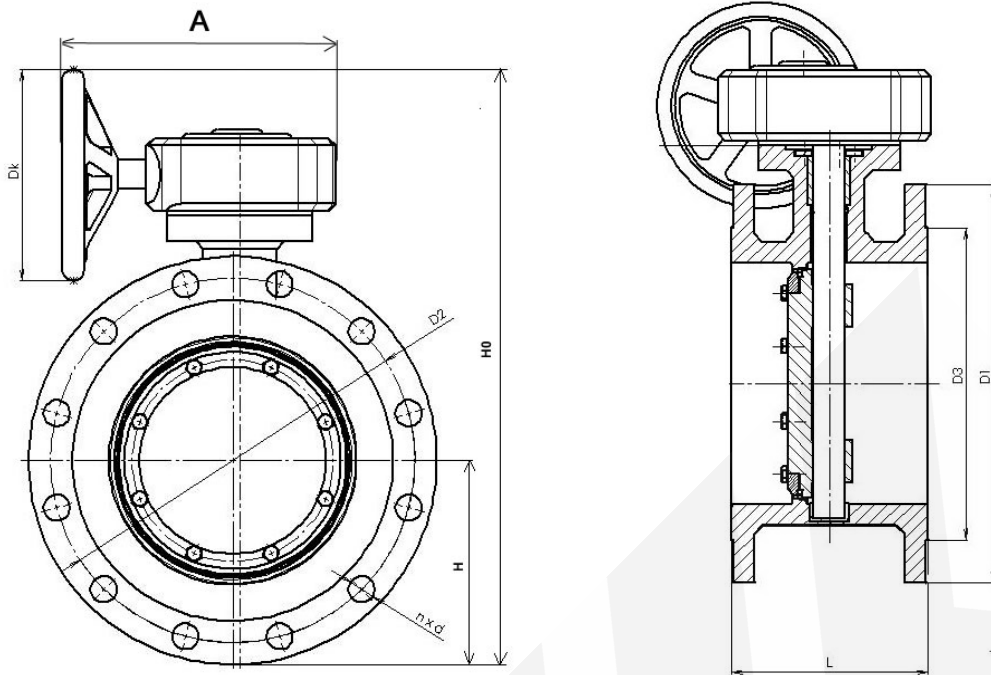
Design and manufacturing /конструкция	DIN3354
Face-to-face/ стр.длина	EN 558-1
Flanged ends/ фланцы	EN 1092-1
Testing/ испытания	EN 12266-1

Operation / управление	
2	Gearbox / редуктор
3	Electric actuator /электропривод
4	Pneumatic actuator /пневмопривод

Pos.	Part /деталь	ASTM Material / Материал		
		WCB	LCB	CF8M
1	Body / корпус	WCB	LCB	CF8M
2	Seat/ седло	SS / STL	SS / STL	SS / STL
3	Disc/диск	WCB	LCB	CF8M
4	Stem/шпиндель	Stainless steel /нерж.сталь	Stainless steel/нерж.сталь	Stainless steel/нерж.сталь
5	Sealing ring /уплотнит.кольцо	SS+PTFE, SS+GRAPHITE	SS+PTFE, SS+GRAPHITE	SS+PTFE, SS+GRAPHITE
6	Packing/сальник	GRAPHITE/PTFE	GRAPHITE/PTFE	GRAPHITE/PTFE

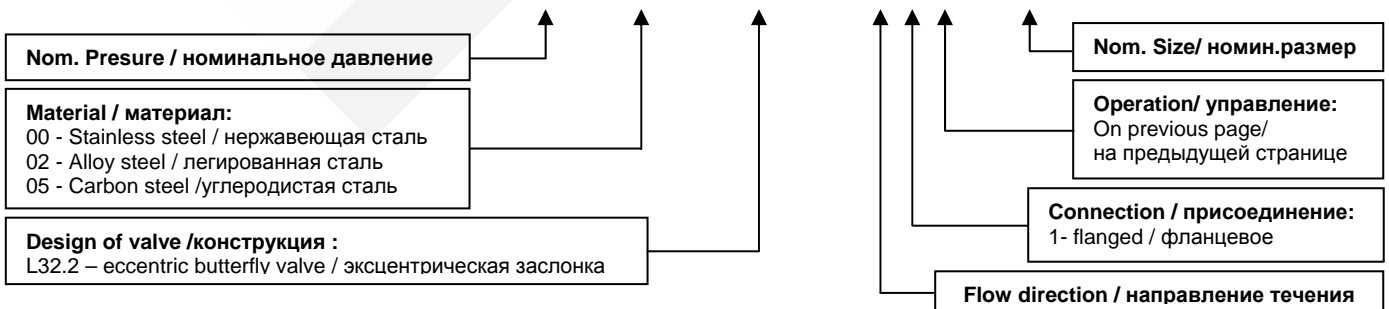
Other material specification upon request / другое исполнение по заказу



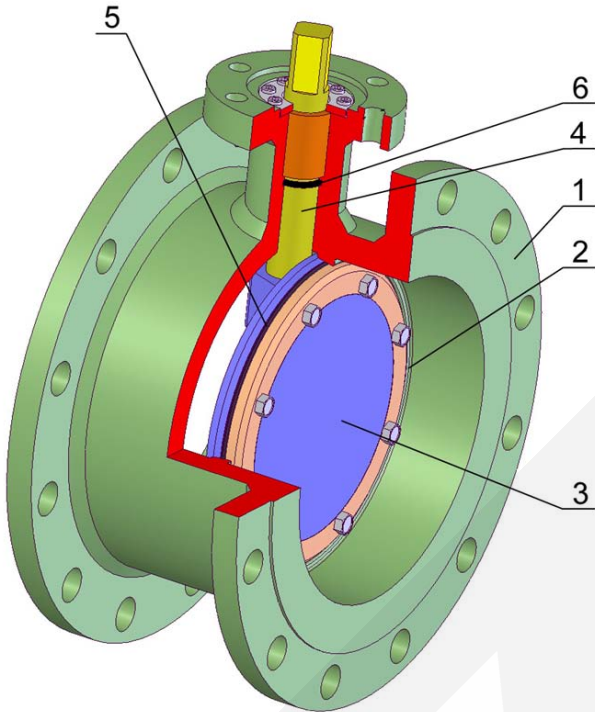


Main and connecting dimensions / главные и присоединительные размеры PN 16												
DN	50	65	80	100	125	150	200	250	300	350	400	450
D1	165	185	200	220	250	285	340	405	460	520	580	640
D2	125	145	160	180	210	240	295	355	410	470	525	585
D3	102	122	138	158	188	212	268	320	378	438	490	550
L	108	112	114	127	140	140	152	165	178	190	216	222
H0	260	280	355	390	490	630	690	830	930	1010	1070	1140
H	112	115	120	138	164	175	208	243	283	310	340	380
nxd	4x18	4x18	8x18	8x18	8x18	8x22	12X22	12X26	12X26	16X26	16X30	20X30
A	200	200	220	220	220	300	300	300	440	440	440	540
Dk	160	160	160	160	160	240	240	240	310	310	310	310
kg	30	37	45	75	105	115	160	220	260	340	410	490
DN	500	600	700	800	900	1000	1200	1400	1600			
D1	715	840	910	1025	1125	1255	1485	1690	1930			
D2	650	770	840	950	1050	1170	1390	1590	1820			
D3	610	725	795	900	1000	1115	1330	1535	1750			
L	229	267	292	318	330	410	470	530	600			
H0	1200	1340	1530	1600	1670	1780	1920	1960	2360			
H	410	470	550	640	710	770	890	980	1150			
nxd	20X33	20X36	24X36	24X39	28X39	28X42	32X48	36X48	40X56			
A	540	540	640	640	740	740	740	810	810			
Dk	310	310	400	400	400	500	-	-	-			
kg	605	780	960	1050	1500	1800	2300	2900	3820			

SYN KU-016-05-L32.2-112-150



Flanged butterfly valve / Заслонка запорная (затвор дисковый) фланцевая L32.2, PN25



TYPE/ТИП	L32.2
Nominal pressure/ номинальное давление	PN25
Nominal size/номин. размер	DN50-1000

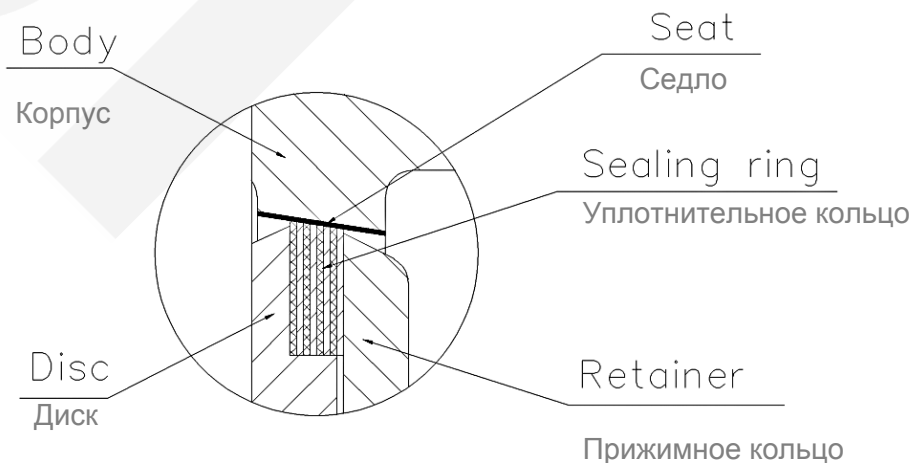
Design/Конструкция:	
Eccentric type/ эксцентрический тип Laminated disc seal / Наслоенное уплотнение диска Low torque /низкий крутящий момент Extended service life/ продленный срок службы	

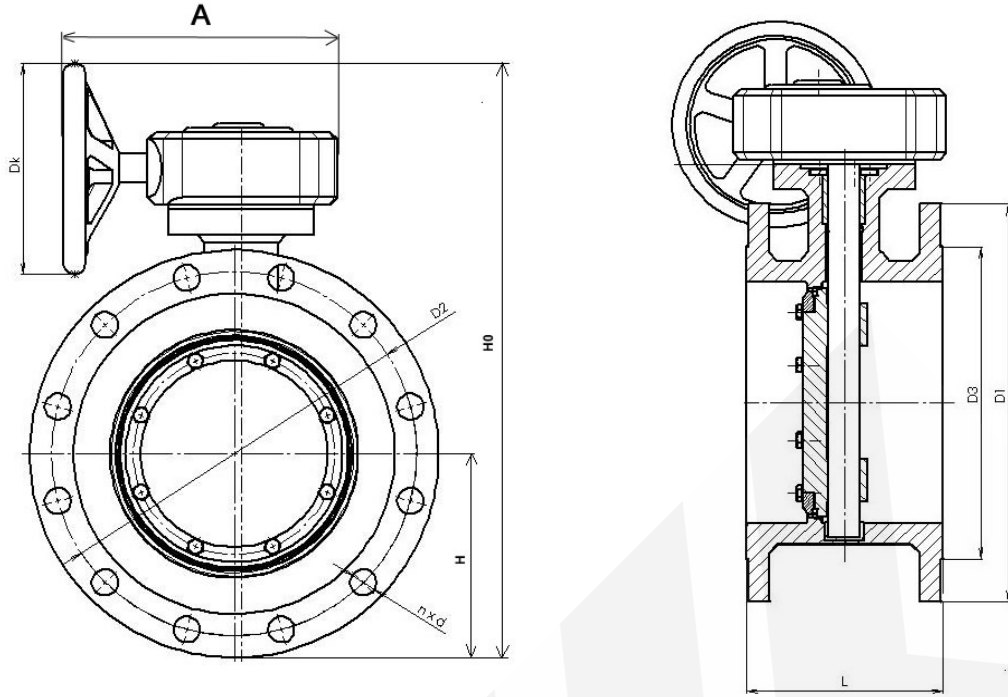
Design and manufacturing /конструкция	DIN3354
Face-to-face/ стр.длина	EN 558-1
Flanged ends/ фланцы	EN 1092-1
Testing/ испытания	EN 12266-1

Operation / управление	
2	Gearbox / редуктор
3	Electric actuator /электропривод
4	Pneumatic actuator / пневмопривод

Pos.	Part /деталь	ASTM Material / Материал		
		WCB	LCB	CF8M
1	Body / корпус	WCB	LCB	CF8M
2	Seat/ седло	SS / STL	SS / STL	SS / STL
3	Disc/диск	WCB	LCB	CF8M
4	Stem/шпиндель	Stainless steel /нерж.сталь	Stainless steel/нерж.сталь	Stainless steel/нерж.сталь
5	Sealing ring /уплотнит.кольцо	SS+PTFE, SS+GRAPHITE	SS+PTFE, SS+GRAPHITE	SS+PTFE, SS+GRAPHITE
6	Packing/сальник	GRAPHITE/PTFE	GRAPHITE/PTFE	GRAPHITE/PTFE

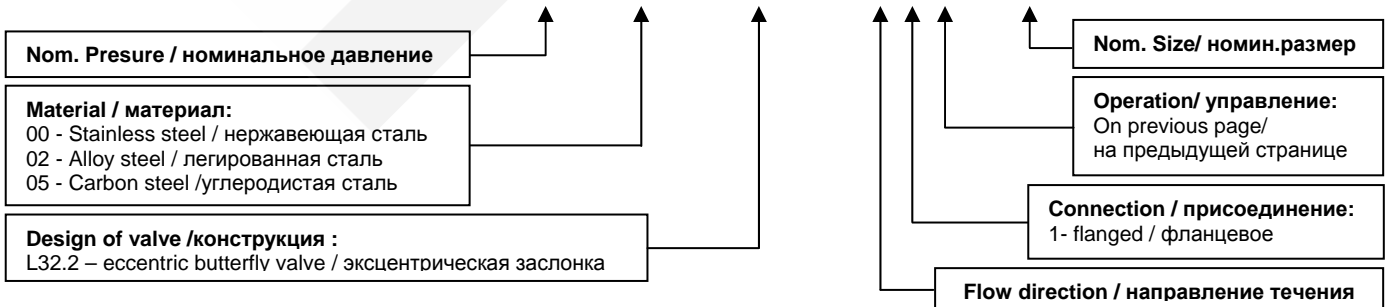
Other material specification upon request / другое исполнение по заказу



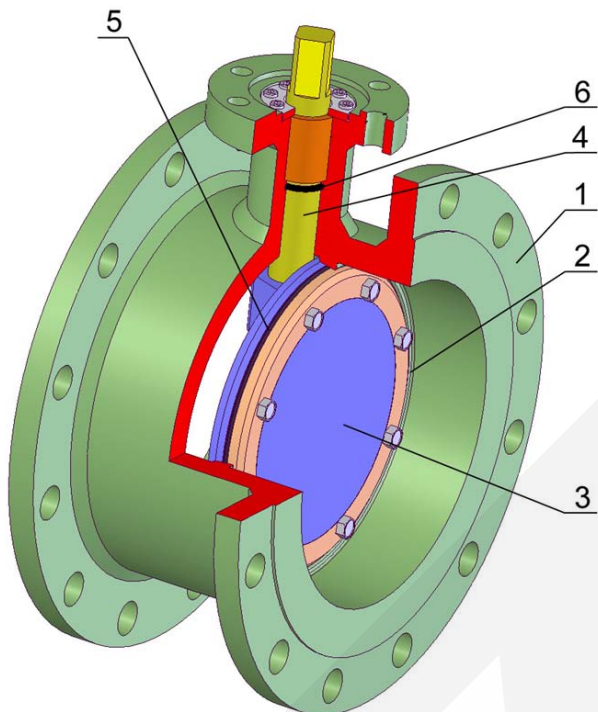


Main and connecting dimensions / главные и присоединительные размеры PN 25												
DN	50	65	80	100	125	150	200	250	300	350	400	450
D1	165	185	200	235	270	300	360	425	485	555	620	670
D2	125	145	160	190	220	250	310	370	430	490	550	600
D3	102	122	138	158	188	212	278	335	395	450	505	555
L	108	112	114	127	140	140	152	165	178	190	216	222
Ho	260	280	355	485	538	667	787	823	908	964	1140	1200
H	112	115	120	138	164	175	208	243	283	310	350	380
nxd	4x18	8X18	8X18	8X22	8X26	8X26	12X26	12X30	16X30	16X33	16X36	20X36
A	200	200	220	280	280	280	280	280	450	450	540	540
Dk	160	160	160	160	160	240	240	240	310	310	310	310
kg	34	40	50	84	110	120	165	240	320	430	560	620
DN	500	600	700	800	900	1000						
D1	730	845	960	1085	1185	1320						
D2	660	770	875	990	1090	1210						
D3	615	720	820	930	1030	1140						
L	229	267	292	318	330	410						
Ho	1330	1340	1600	1780	1920	1960						
H	410	470	550	640	710	780						
nxd	20X36	20X39	24X42	24X48	28X48	28X56						
A	540	540	640	640	740	740						
Dk	310	400	400	500	500	500						
kg	730	990	1150	1500	1800	2200						

SYN KU-025-05-L32.2-112-150



Flanged butterfly valve / Заслонка запорная (затвор дисковый) фланцевая L32.2, PN40



TYPE/ТИП	L32.2
Nominal pressure/ номинальное давление	PN40
Nominal size/номин. размер	DN50-400

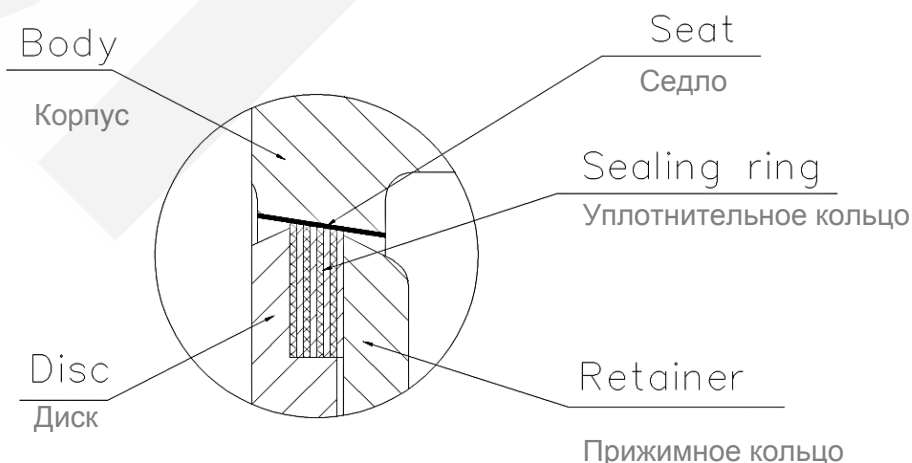
Design/Конструкция:	
Eccentric type/ эксцентрический тип Laminated disc seal / Наслоенное уплотнение диска Low torque /низкий крутящий момент Extended service life/ продленный срок службы	

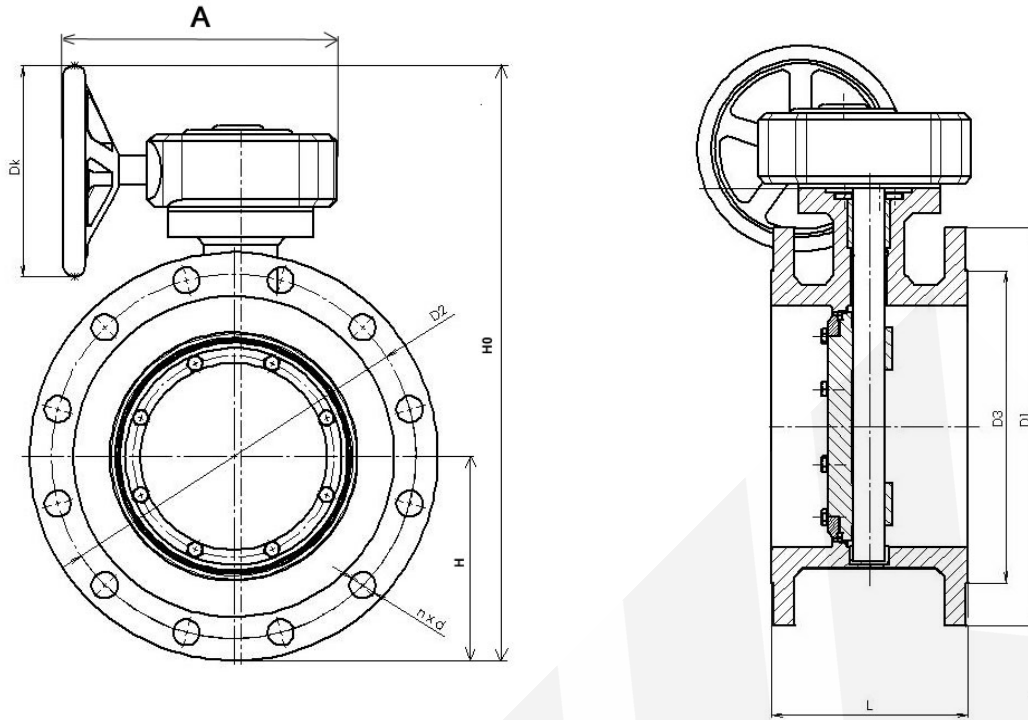
Design and manufacturing /конструкция	DIN3354
Face-to-face/ стр.длина	EN 558-1
Flanged ends/ фланцы	EN 1092-1
Testing/ испытания	EN 12266-1

Operation / управление	
2	Gearbox / редуктор
3	Electric actuator /электропривод
4	Pneumatic actuator / пневмопривод

Pos.	Part /деталь	ASTM Material / Материал		
		WCB	LCB	CF8M
1	Body / корпус	WCB	LCB	CF8M
2	Seat/ седло	SS / STL	SS / STL	SS / STL
3	Disc/диск	WCB	LCB	CF8M
4	Stem/шпиндель	Stainless steel /нерж.сталь	Stainless steel/нерж.сталь	Stainless steel/нерж.сталь
5	Sealing ring /уплотнит.кольцо	SS+PTFE, SS+GRAPHITE	SS+PTFE, SS+GRAPHITE	SS+PTFE, SS+GRAPHITE
6	Packing/сальник	GRAPHITE/PTFE	GRAPHITE/PTFE	GRAPHITE/PTFE

Other material specification upon request / другое исполнение по заказу



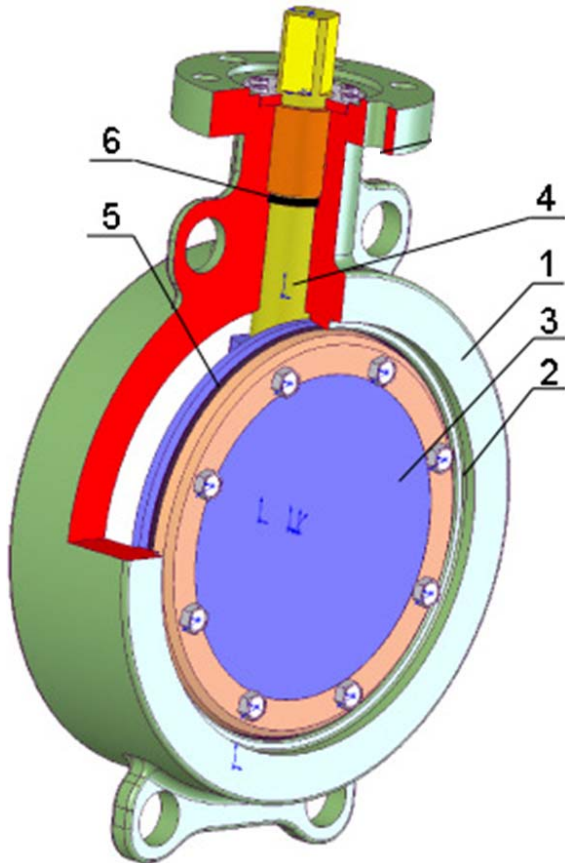


Main dimension PN 40											
DN	50	65	80	100	125	150	200	250	300	350	400
D1	165	185	200	235	270	300	375	450	515	580	660
D2	125	145	160	190	220	250	320	385	450	510	585
D3	102	122	138	162	188	218	285	345	410	465	535
L	108	112	114	127	140	140	152	165	178	190	216
Ho	260	280	355	485	538	667	787	823	908	964	1330
H	112	122	122	138	164	175	208	243	283	310	350
nxd	4x18	8X18	8X18	8X22	8X26	8X26	12X30	12X33	16X30	16X33	16X36
A	200	200	220	280	280	280	280	280	450	450	540
Dk	160	160	160	160	160	240	240	240	310	310	310
kg	37	43	54	90	115	125	172	248	330	440	572

SYN KU-040-05-L32.2-112-150



Wafer butterfly valve Заслонка запорная (затвор дисковый) межфланцевая L 32.2, PN 10



TYPE / ТИП	L32.2
Nominal pressure / Номинальное давление	PN 10
Nominal size / Номинальный размер	DN 50 ÷ 2000

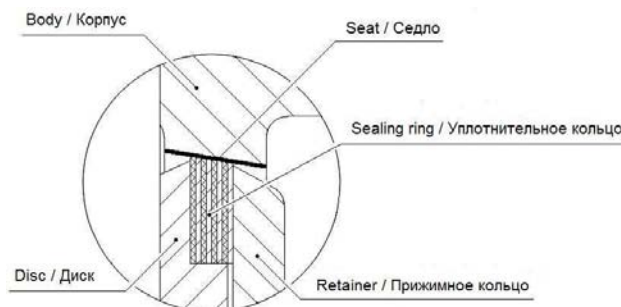
Design / Конструкция:	
Eccentric type / Эксцентрический тип	
Laminated disc seal / Наслоенное уплотнение диска	
Low torque / Низкий крутящий момент	
Extended service life / Продленный срок службы	

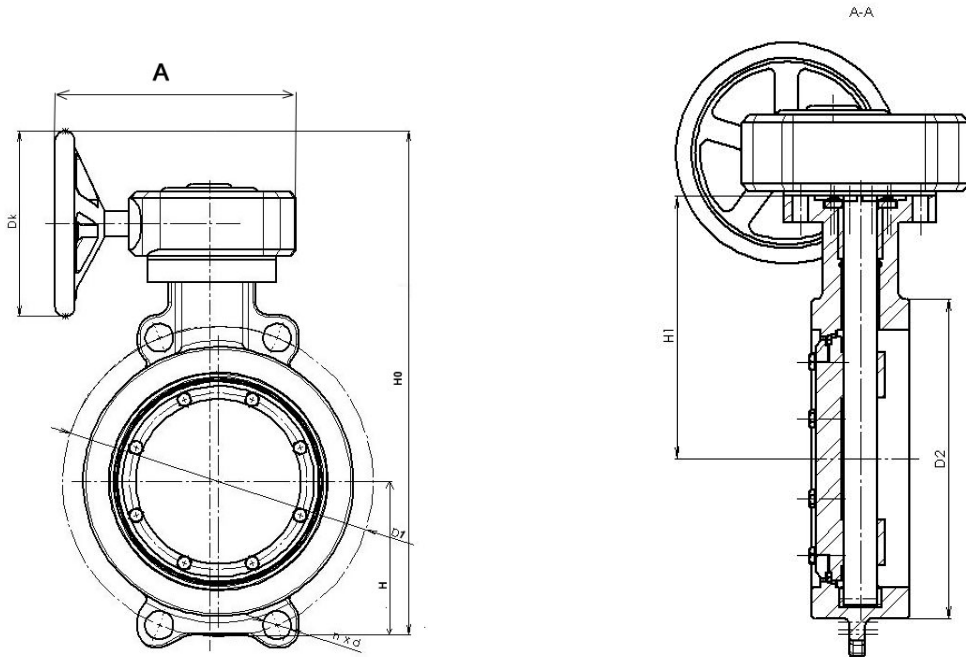
Design and manufacturing / Конструкция	DIN 3354
Face-to-face / Строительная длина	EN 558-1
Testing / Испытания	EN 12266-1

Operation / Управление	
2	Gearbox / редуктор
3	Electric actuator / электропривод
4	Pneumatic actuator / пневмопривод

Pos	Part / Деталь	ASTM Material / Материал		
1	Body / корпус	WCB	LCB	CF8M
2	Seat / седло	SS / STL	SS / STL	SS / STL
3	Disc / диск	WCB	LCB	CF8M
4	Stem / шпindelь	Stainless steel / нерж.сталь	Stainless steel / нерж.сталь	Stainless steel / нерж.сталь
5	Sealing ring / уплотнит.кольцо	SS+PTFE, SS+GRAPHITE	SS+PTFE, SS+GRAPHITE	SS+PTFE, SS+GRAPHITE
6	Packing / сальник	GRAPHITE/PTFE	GRAPHITE/PTFE	GRAPHITE/PTFE

Other material specification upon request / другое исполнение по заказу

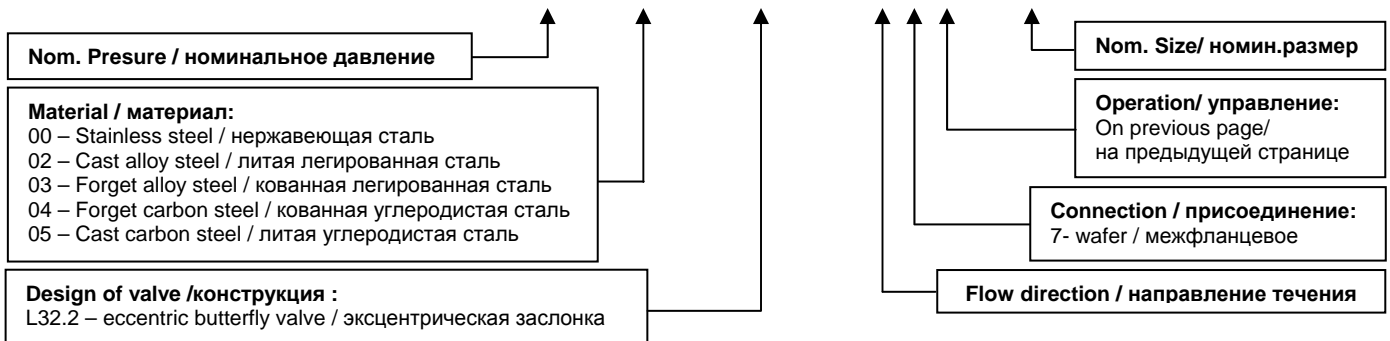




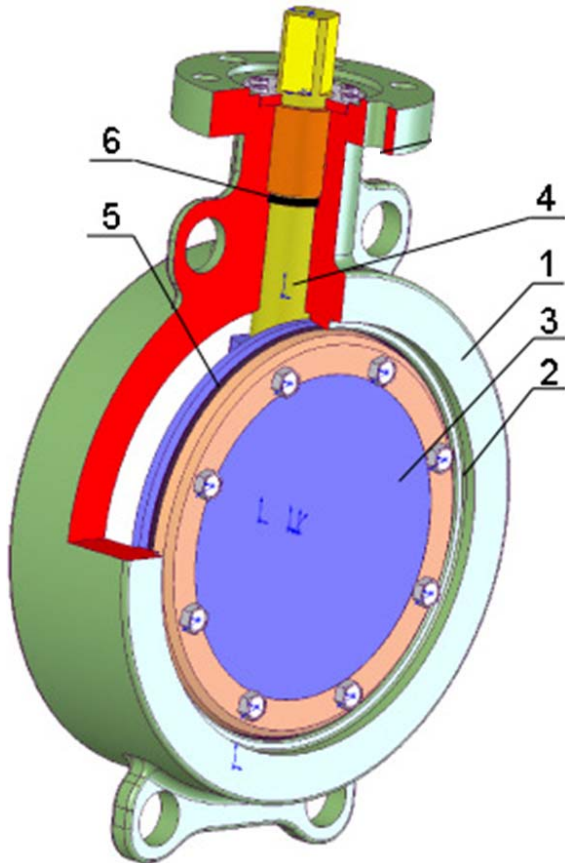
Main and connecting dimensions / главные и присоединительные размеры PN10												
DN	50	65	80	100	125	150	200	250	300	350	400	450
D1	125	145	160	180	210	240	295	350	400	460	515	565
D2	102	122	133	158	184	212	268	320	370	430	482	532
Ho	260	280	355	390	490	630	690	830	930	1010	1070	1140
H	112	115	120	140	170	180	210	240	290	320	350	380
L	43	46	64	64	70	76	89	114	114	127	140	152
A	200	200	220	240	260	280	320	360	460	500	540	580
Dk	160	160	160	160	160	240	240	240	310	310	310	310
nxd	4x18	4x18	8x18	8x18	8x18	8x22	8x22	12x22	12x22	16x22	16x26	20x26
kg	13	16	21	26	31	35	41	54	65	100	180	210

Main and connecting dimensions / главные и присоединительные размеры PN10											
DN	500	600	700	800	900	1000	1200	1400	1600	1800	2000
D1	620	725	840	950	1050	1160	1380	1590	1820	2020	2230
D2	585	685	800	905	1005	1110	1330	1530	1750	1950	2150
Ho	1200	1340	1530	1600	1640	1780	1800	1920	1960	2100	2360
H	410	470	550	640	710	770	875	970	1100	1200	1290
L	152	178	229	241	241	300	360	390	440	490	540
A	620	660	750	800	800	800	830	850	850	1000	1050
Dk	310	310	400	400	400	500	500	-	-	-	-
nxd	20x26	20x30	24x30	24x33	28x33	28x36	32x39	36x42	40x48	44x48	48x48
kg	250	370	460	590	730	920	1200	1460	1850	2080	2660

SYN KU-010-05-L32.2-171-150



Wafer butterfly valve Заслонка запорная (затвор дисковый) межфланцевая L 32.2, PN 16



TYPE / ТИП	L32.2
Nominal pressure / Номинальное давление	PN 16
Nominal size / Номинальный размер	DN 50 ÷ 1600

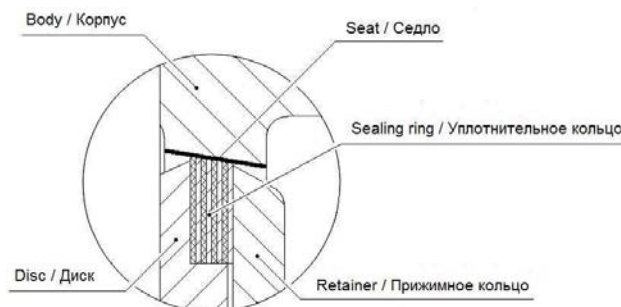
Design / Конструкция:	
Eccentric type / Эксцентрический тип	
Laminated disc seal / Наслоенное уплотнение диска	
Low torque / Низкий крутящий момент	
Extended service life / Продленный срок службы	

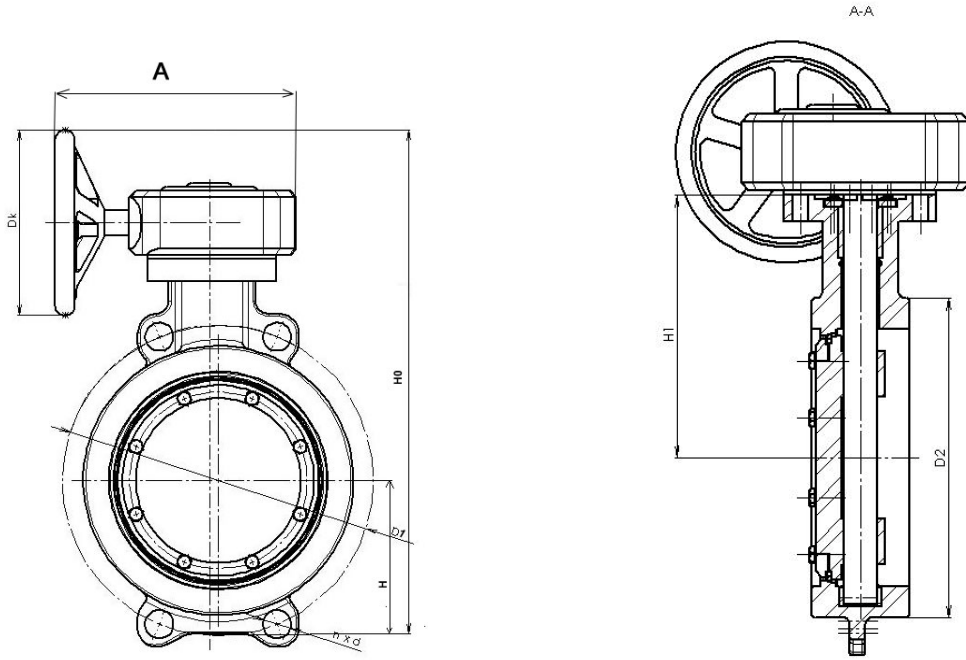
Design and manufacturing / Конструкция	DIN 3354
Face-to-face / Строительная длина	EN 558-1
Testing / Испытания	EN 12266-1

Operation / Управление	
2	Gearbox / редуктор
3	Electric actuator / электропривод
4	Pneumatic actuator / пневмопривод

Pos	Part / Деталь	ASTM Material / Материал		
		WCB	LCB	CF8M
1	Body / корпус	WCB	LCB	CF8M
2	Seat / седло	SS / STL	SS / STL	SS / STL
3	Disc / диск	WCB	LCB	CF8M
4	Stem / шпindelь	Stainless steel / нерж.сталь	Stainless steel / нерж.сталь	Stainless steel / нерж.сталь
5	Sealing ring / уплотнит.кольцо	SS+PTFE, SS+GRAPHITE	SS+PTFE, SS+GRAPHITE	SS+PTFE, SS+GRAPHITE
6	Packing / сальник	GRAPHITE/PTFE	GRAPHITE/PTFE	GRAPHITE/PTFE

Other material specification upon request / другое исполнение по заказу

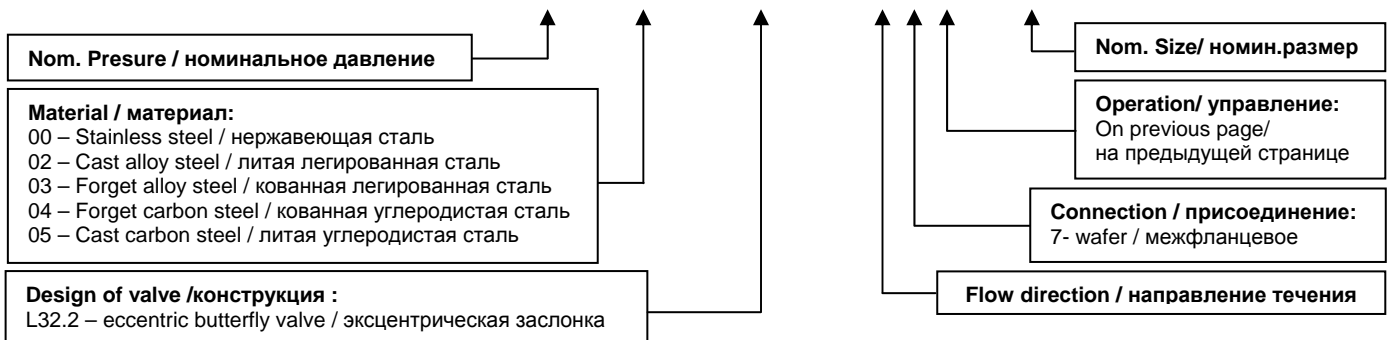




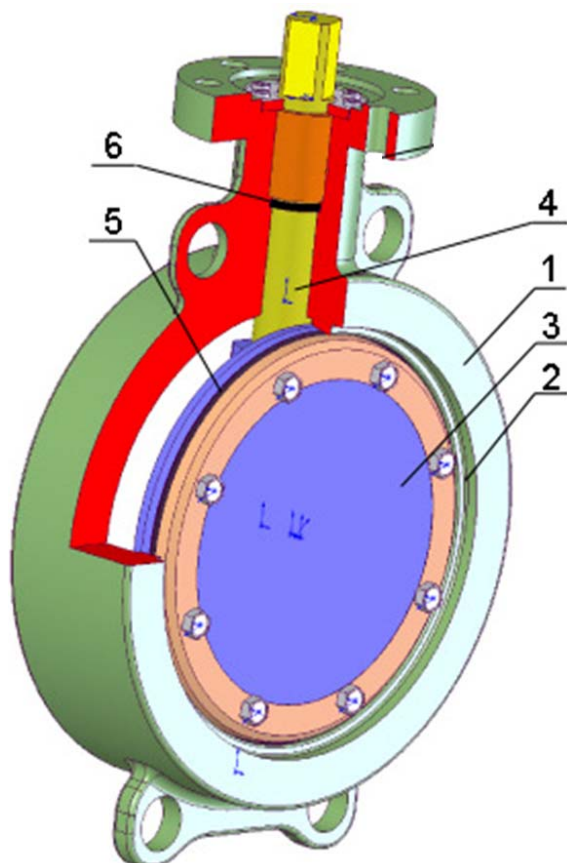
Main and connecting dimensions / главные и присоединительные размеры PN16											
DN	50	65	80	100	125	150	200	250	300	350	400
D1	125	145	160	180	210	240	295	355	410	470	525
D2	102	122	133	158	184	212	268	320	370	430	482
Ho	260	280	355	390	490	630	690	830	930	1010	1070
H	112	115	120	140	170	180	210	240	290	320	350
L	43	46	64	64	70	76	89	114	114	127	140
A	200	200	220	240	260	280	320	360	460	500	540
Dk	160	160	160	160	160	240	240	240	310	310	310
nxd	4x18	4x18	8x18	8x18	8x18	8x22	12x22	12x26	12x26	16x26	16x30
kg	15	17	23	28	34	38	44	58	73	150	240

Main and connecting dimensions / главные и присоединительные размеры PN16											
DN	450	500	600	700	800	900	1000	1200	1400	1600	
D1	585	650	770	840	950	1050	1170	1390	1590	1820	
D2	532	585	685	800	905	1005	1110	1330	1530	1750	
Ho	1140	1200	1340	1530	1600	1640	1780	1920	1960	2360	
H	380	410	470	550	640	710	770	875	970	1100	
L	152	152	178	229	241	241	300	360	390	440	
A	580	620	660	750	800	800	800	850	1000	1050	
Dk	310	310	310	400	400	400	500	500			
nxd	20x30	20x33	20x36	24x36	24x39	28x39	28x42	32x48	36x48	40x56	
kg	280	350	470	600	700	840	1100	1300	1470	1870	

SYN KU-016-05-L32.2-171-150



Wafer butterfly valve Заслонка запорная (затвор дисковый) межфланцевая L 32.2, PN 25



TYPE / ТИП	L32.2
Nominal pressure / Номинальное давление	PN 25
Nominal size / Номинальный размер	DN 50 ÷ 1000

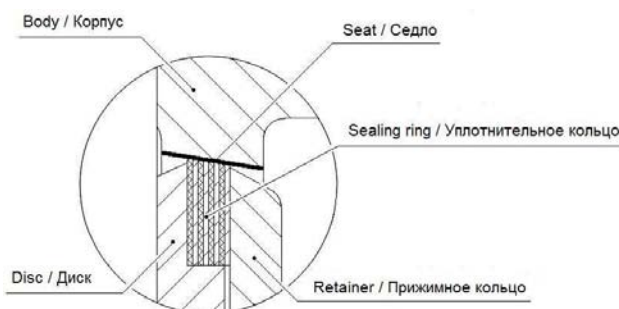
Design / Конструкция:	
Eccentric type / Эксцентрический тип	
Laminated disc seal / Наслоенное уплотнение диска	
Low torque / Низкий крутящий момент	
Extended service life / Продленный срок службы	

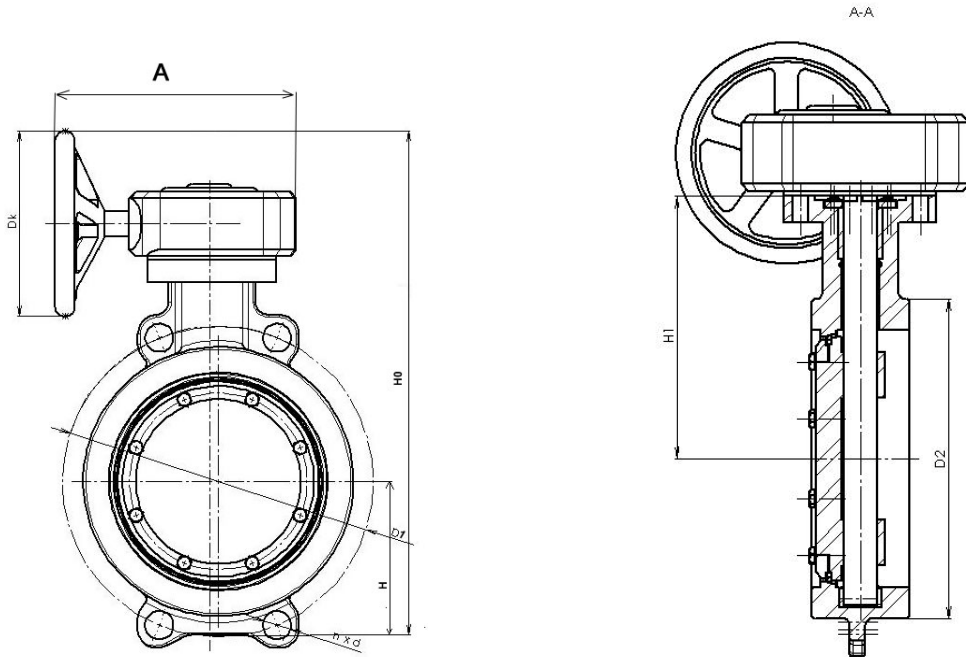
Design and manufacturing / Конструкция	DIN 3354
Face-to-face / Строительная длина	EN 558-1
Testing / Испытания	EN 12266-1

Operation / Управление	
2	Gearbox / редуктор
3	Electric actuator / электропривод
4	Pneumatic actuator / пневмопривод

Pos	Part / Деталь	ASTM Material / Материал		
		WCB	LCB	CF8M
1	Body / корпус	WCB	LCB	CF8M
2	Seat / седло	SS / STL	SS / STL	SS / STL
3	Disc / диск	WCB	LCB	CF8M
4	Stem / шпindelь	Stainless steel / нерж.сталь	Stainless steel / нерж.сталь	Stainless steel / нерж.сталь
5	Sealing ring / уплотнит.кольцо	SS+PTFE, SS+GRAPHITE	SS+PTFE, SS+GRAPHITE	SS+PTFE, SS+GRAPHITE
6	Packing / сальник	GRAPHITE/PTFE	GRAPHITE/PTFE	GRAPHITE/PTFE

Other material specification upon request / другое исполнение по заказу

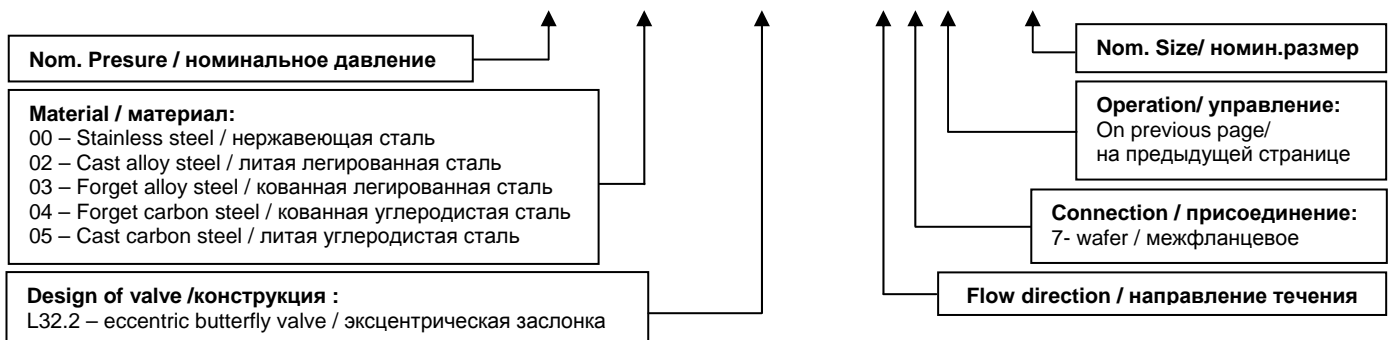




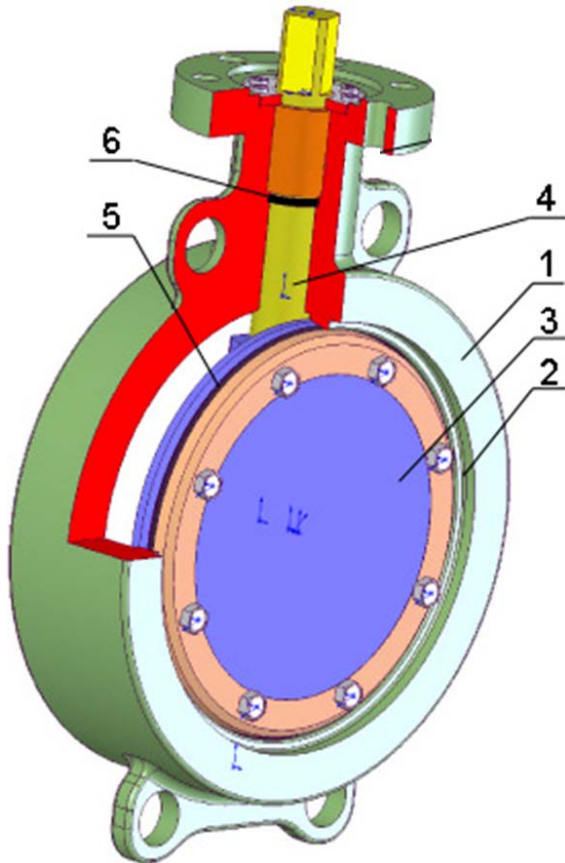
Main and connecting dimensions / главные и присоединительные размеры PN25									
DN	50	65	80	100	125	150	200	250	300
D1	125	145	160	190	220	250	310	370	430
D2	102	122	133	158	184	212	268	330	390
Ho	260	280	355	390	490	630	690	830	930
H	112	115	120	140	170	180	210	240	290
L	43	46	64	64	70	76	89	114	114
A	200	200	220	240	260	260	320	360	460
Dk	160	160	160	160	160	240	240	240	310
nxd	4x18	8x18	8x18	8x22	8x26	8x26	12x26	12x30	16x30
kg	15	17	23	28	35	40	50	68	80

Main and connecting dimensions / главные и присоединительные размеры PN25									
DN	350	400	450	500	600	700	800	900	1000
D1	490	550	600	660	770	875	990	1090	1210
D2	450	505	555	610	720	820	930	1030	1140
Ho	1010	1070	1140	1200	1340	1600	1780	1920	1960
H	320	350	380	410	470	550	640	710	770
L	127	140	152	152	178	229	241	241	300
A	500	540	580	620	660	750	800	850	1000
Dk	310	310	310	310	310	400	400	400	500
nxd	16x33	16x36	20x36	20x36	20x39	24x42	24x48	28x48	28x56
kg	150	250	300	370	490	630	720	870	1150

SYN KU-025-05-L32.2-171-150



Wafer butterfly valve Заслонка запорная (затвор дисковый) межфланцевая L 32.2, PN 40



TYPE / ТИП	L32.2
Nominal pressure / Номинальное давление	PN 40
Nominal size / Номинальный размер	DN 50 ÷ 4000

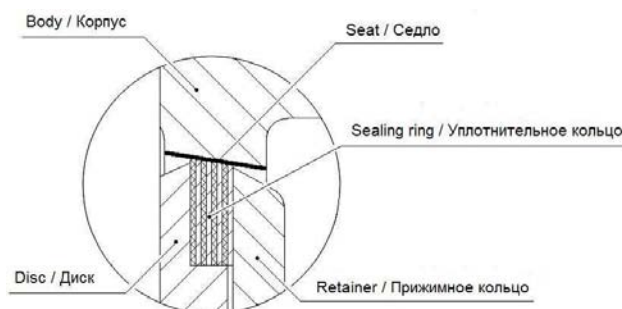
Design / Конструкция:	
Eccentric type / Эксцентрический тип	
Laminated disc seal / Наслоенное уплотнение диска	
Low torque / Низкий крутящий момент	
Extended service life / Продленный срок службы	

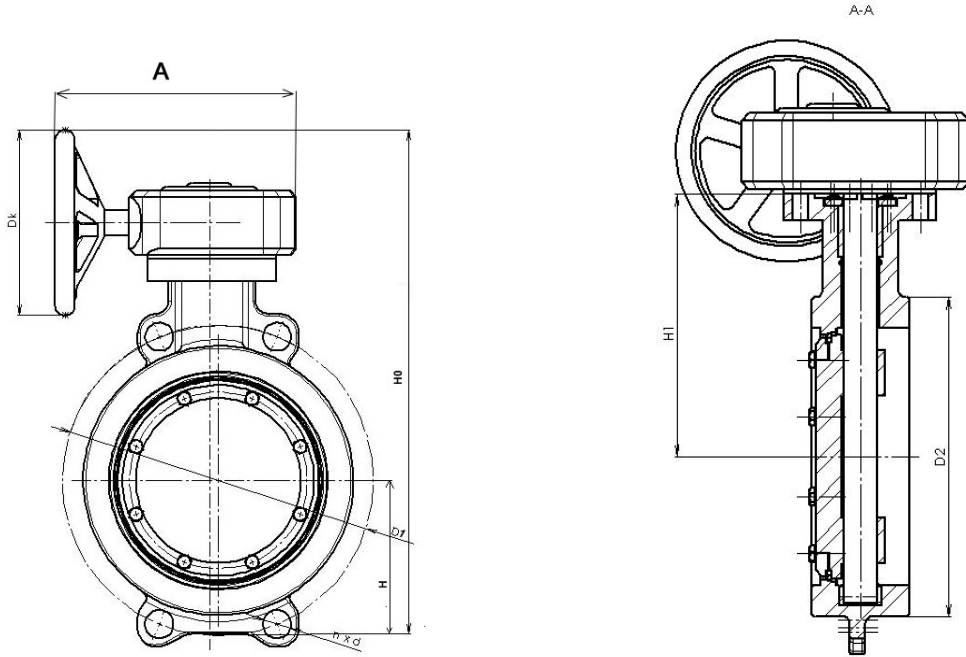
Design and manufacturing / Конструкция	DIN 3354
Face-to-face / Строительная длина	EN 558-1
Testing / Испытания	EN 12266-1

Operation / Управление	
2	Gearbox / редуктор
3	Electric actuator / электропривод
4	Pneumatic actuator / пневмопривод

Pos	Part / Деталь	ASTM Material / Материал		
		WCB	LCB	CF8M
1	Body / корпус	WCB	LCB	CF8M
2	Seat / седло	SS / STL	SS / STL	SS / STL
3	Disc / диск	WCB	LCB	CF8M
4	Stem / шпindelь	Stainless steel / нерж.сталь	Stainless steel / нерж.сталь	Stainless steel / нерж.сталь
5	Sealing ring / уплотнит.кольцо	SS+PTFE, SS+GRAPHITE	SS+PTFE, SS+GRAPHITE	SS+PTFE, SS+GRAPHITE
6	Packing / сальник	GRAPHITE/PTFE	GRAPHITE/PTFE	GRAPHITE/PTFE

Other material specification upon request / другое исполнение по заказу





Main and connecting dimensions / главные и присоединительные размеры PN40											
DN	50	65	80	100	125	150	200	250	300	350	400
D1	125	145	160	190	220	250	320	385	450	510	585
D2	102	122	133	158	184	212	268	330	390	450	505
Ho	260	280	355	485	538	667	787	823	908	964	1330
H	112	122	122	138	164	175	208	243	283	310	350
L	43	46	64	64	70	76	89	114	114	127	140
A	200	200	220	280	280	280	280	280	450	450	540
Dk	160	160	160	160	160	240	240	240	310	310	310
nxd	4x18	8x18	8x18	8x22	8x26	8x26	12x30	12x33	16x33	16x36	16x39
kg	16	18	25	30	37	44	55	73	85	160	260

SYN KU-040-05-L32.2-171-150

